

浙江名迪陶瓷阀有限公司 ZHEJIANG MINGDI CERAMIC CARTRIDGE CO.,LTD. Email: web@mingdicn.com Website: www.mingdicn.com
地址: 浙江省玉环市沙门滨港工业园区 Bingang Industrial Zone, Shamen, Yuhuan, Zhejiang Tel: 0576 8716 8268 8735 9191 Fax: 0576 8716 8299

还可以访问我们:

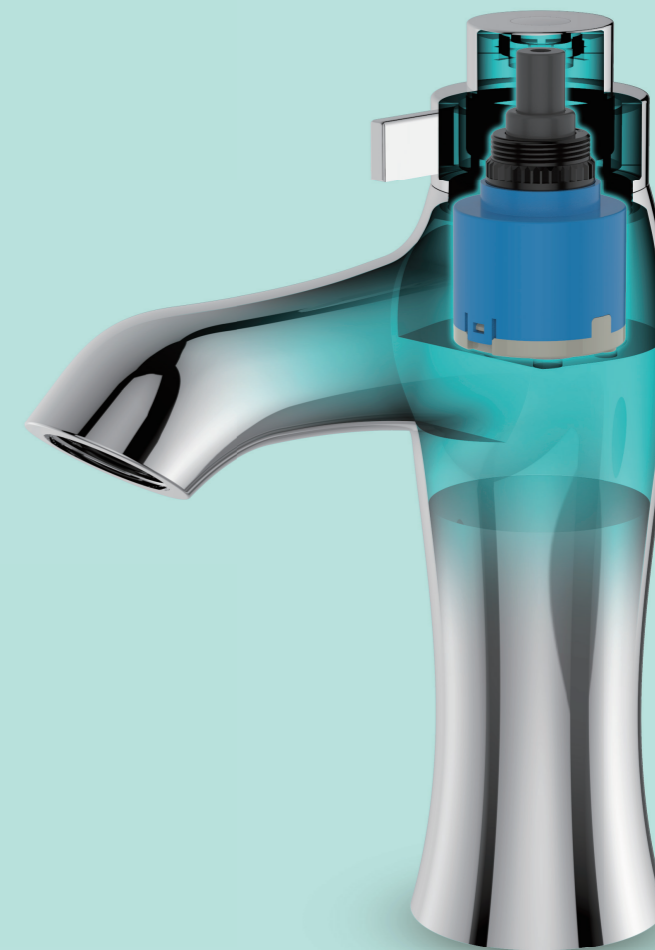
名迪阀芯官网



名迪阀芯公众号



为杰出的水龙头品牌动芯



为杰出的水龙头品牌

动芯
FASCINATED

按压调温 陶瓷阀芯系列



世界品质 浙江制造
Zhejiang Makes It Happen



按压调温 陶瓷阀芯系列

92135035

按压带调温阀芯

- 可替代 $\Phi 35$ 普通平角阀芯
- 使用按压结构, 使用灵活, 开启快速
- 带调温功能, 按压出水, 旋转调节出水温度
- 冷热水进水, 混合水出水

专利号: ZL2020230018607



特点



更灵活, 按压结构

使用按压结构, 在使用上更加灵活, 手感舒适, 开启快速。



更顺滑, 优良结构

依据严谨的设计要求, 匹配优良的结构设计, 响应更快, 流量更大, 不易堵塞;



更多用, 旋转调温

阀芯带调温功能, 按压快速出水后, 旋转即可调节出水温度。



更紧密, 耐用节水

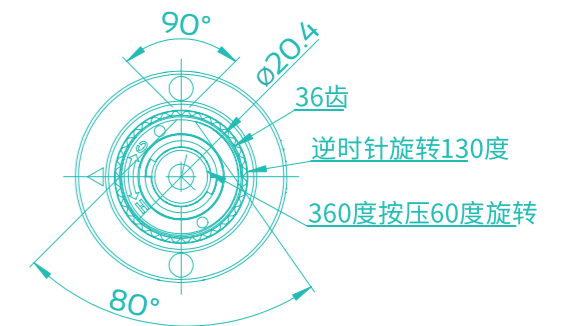
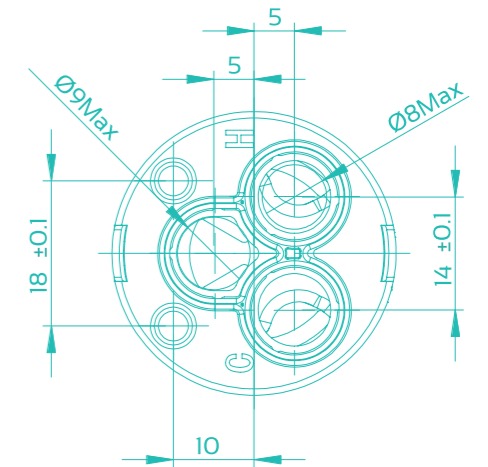
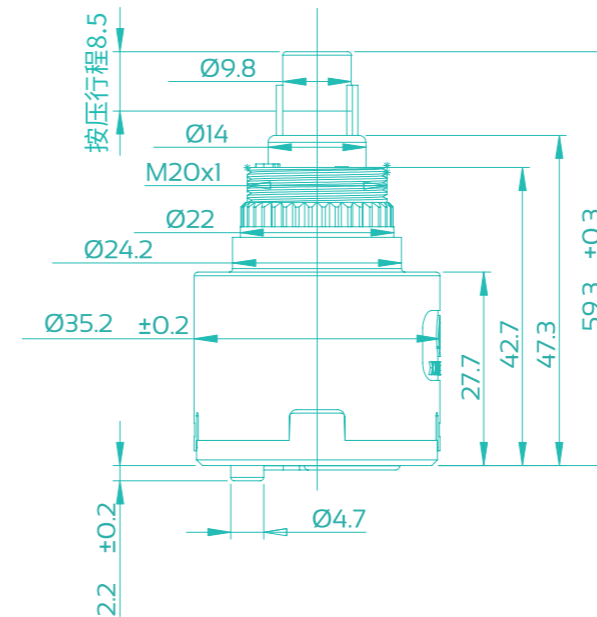
采用95%氧化铝含量陶瓷阀芯, 耐高温/低温, 硬度更高, 耐腐蚀且密封性能强, 防漏的同时达到节水效果。



更放心, 寿命更长

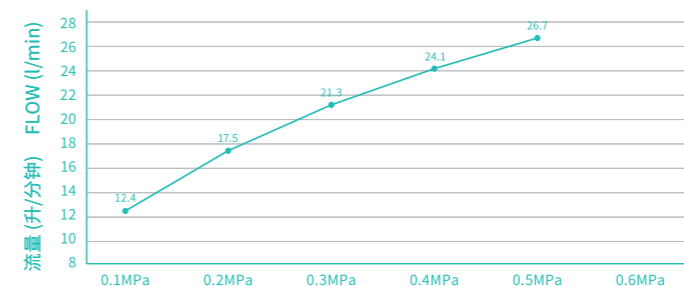
经过国家标准7万次周期开关疲劳测试, 依然能够保证操作轻松, 出水灵活, 放心使用, 寿命更长。

技术规格



流量图

FLOW RATE CHART



规格

SPECIFICATIONS

锁紧力矩	10N.m	手感力矩	0.15~0.3Nm
开启角度	23°	热水最高温度	95°C
旋转角度	100°	寿命测试	≥70000循环
气压	0.8Mpa	ASME A112.18.1	≥500000次
水压	≥2.5Mpa		