

92135017

Φ35平脚陶瓷阀芯(灵敏度)

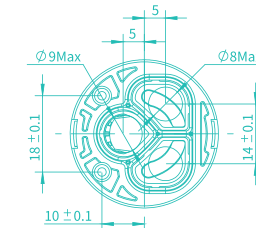
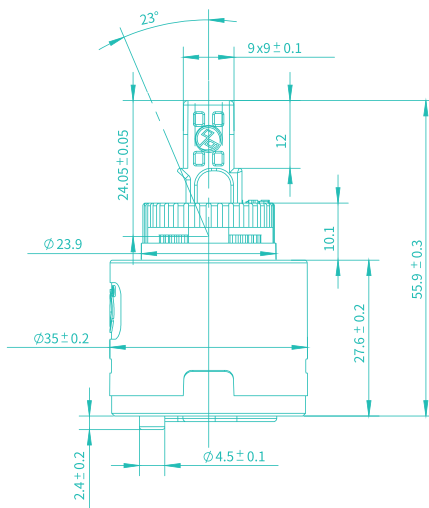
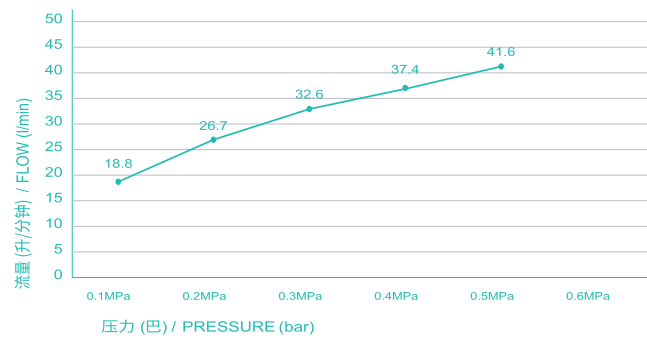


功能说明

- 浙江制造标准认证产品
- 耐高压超过3.5MPa
- 使用寿命超过14万周期
- 满足国标及欧标灵敏度要求

技术规格

流量图 FLOW RATE CHART



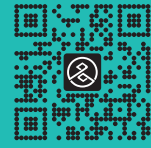
规格 SPECIFICATIONS

灵敏度 Sensitivity control angle	G≥12°	操作扭矩 Operating torque	
锁紧力矩 Locking torque	8-10N.m	开-关 On-Off	0.15-0.3N.m
开启角度 Opening angle	23°	左右转动 Turn right or left	0.2-0.3N.m
旋转角度 Rotation Angle	90°	寿命测试 Life test	
爆破压力 Burst pressure	≥2.5MPa	工作压力 Working pressure	GB18145/EN817 ≥70000循环 Cycles
工作压力 Working pressure	0.1~1MPa	热水最高温度 Maximum hot water temperature	ASME A112.18.1 ≥500000次 Times

浙江名迪陶瓷有限公司 ZHEJIANG MINGDI CERAMIC CARTRIDGE CO.,LTD. Email: web@mingdicn.com Website: www.mingdicn.com
 地址: 浙江省玉环市沙门滨港工业园区 Bingang Industrial Zone, Shamen, Yuhuan, Zhejiang Tel: 0576 8716 8268 8735 9191 Fax: 0576 8716 8299

还可以访问我们:

名迪阀芯官网



名迪阀芯公众号



为杰出的水龙头品牌动芯



灵敏度阀芯系列
浙江制造认证产品



世界品质 浙江制造
Zhejiang Makes It Happen



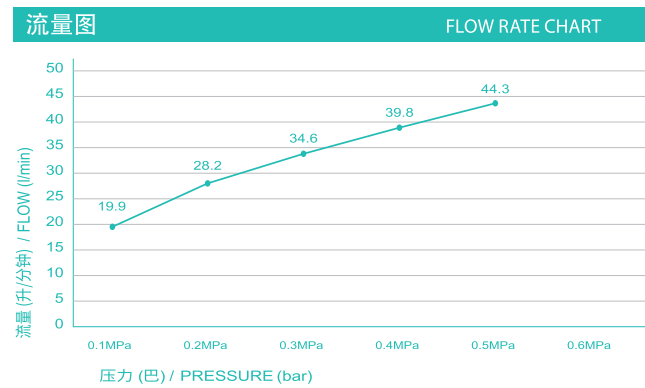
92235008 Φ35高脚陶瓷阀芯(灵敏度)



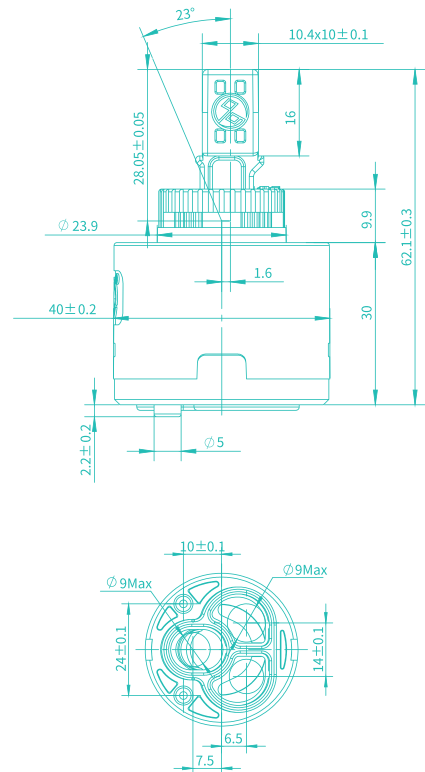
功能说明

- 浙江制造标准认证产品
- 耐高压超过3.5MPa
- 使用寿命超过14万周期
- 满足国标及欧标灵敏度要求

技术规格



规格		SPECIFICATIONS	
灵敏度	G≥12°	操作扭矩	
锁紧力矩	10-12N.m	开-关	0.15-0.3N.m
开启角度	23°	左右转动	0.2-0.4N.m
旋转角度	100°	寿命测试	
爆破压力	≥3.5MPa		
工作压力	0.1~1MPa	GB18145/EN817	≥70000循环
热水最高温度	90℃	ASME A112.18.1	≥500000次



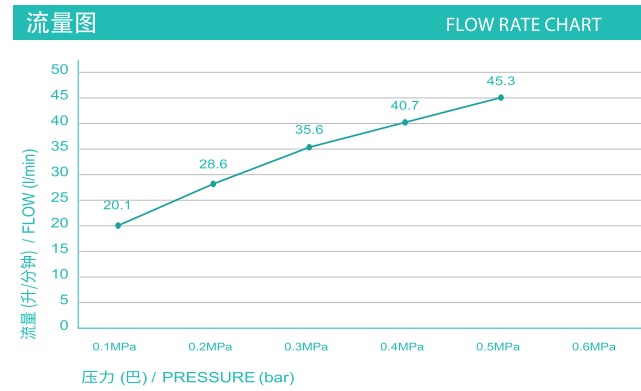
92140018 Φ40平脚陶瓷阀芯(灵敏度)



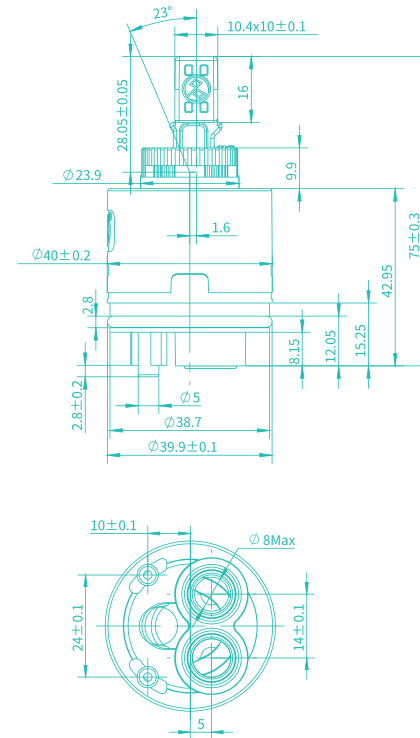
功能说明

- 浙江制造标准认证产品
- 耐高压超过3.5MPa
- 使用寿命超过14万周期
- 满足国标及欧标灵敏度要求

技术规格



规格		SPECIFICATIONS	
灵敏度	G≥12°	操作扭矩	
锁紧力矩	10-12N.m	开-关	0.15-0.3N.m
开启角度	23°	左右转动	0.3-0.8N.m
旋转角度	100°	寿命测试	
爆破压力	≥3.5MPa		
工作压力	0.1~1MPa	GB18145/EN817	≥70000循环
热水最高温度	90℃	ASME A112.18.1	≥500000次



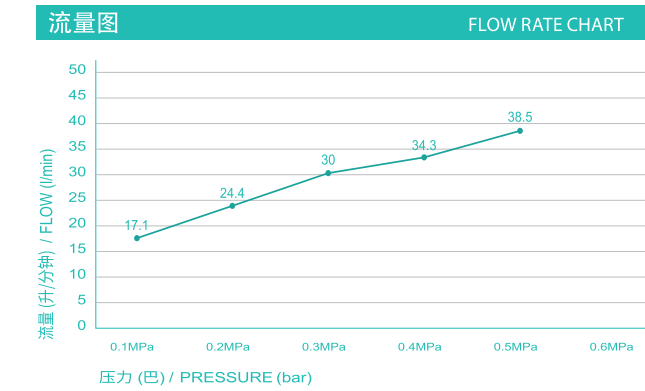
92240006 Φ40高脚陶瓷阀芯(灵敏度)



功能说明

- 浙江制造标准认证产品
- 耐高压超过3.5MPa
- 使用寿命超过14万周期
- 满足国标及欧标灵敏度要求

技术规格



规格		SPECIFICATIONS	
灵敏度	G≥12°	操作扭矩	
锁紧力矩	8-10N.m	开-关	0.15-0.3N.m
开启角度	23°	左右转动	0.2-0.4N.m
旋转角度	100°	寿命测试	
爆破压力	≥3.5MPa		
工作压力	0.1~1MPa	GB18145/EN817	≥70000循环
热水最高温度	90℃	ASME A112.18.1	≥500000次

